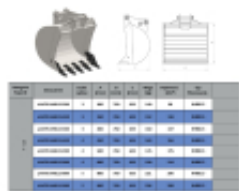


Link do produktu: <https://www.oferta.metal-technik.eu/metal-technik-lyzka-kopiaca-standard-lakpsnhb-p-126.html>

## Metal-Technik łyżka kopiąca standard LA.KPS.NHB

Dostępność

**Dostępny**

Numer katalogowy

**LA.KPS.NHB**

Kod producenta

**LA.KPS.NHB**

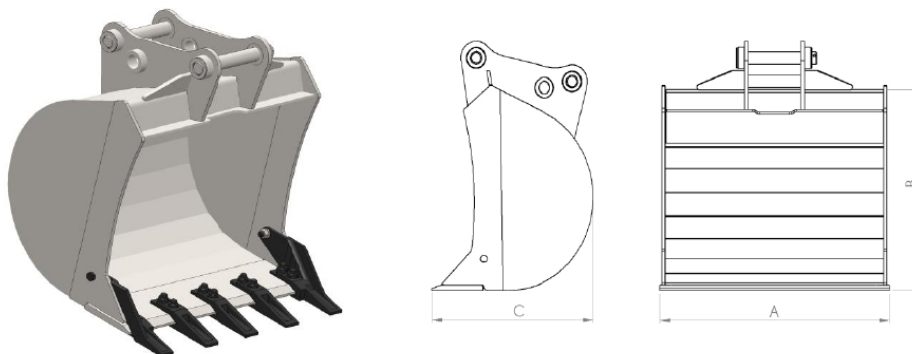
Producent

**Metal-Technik**

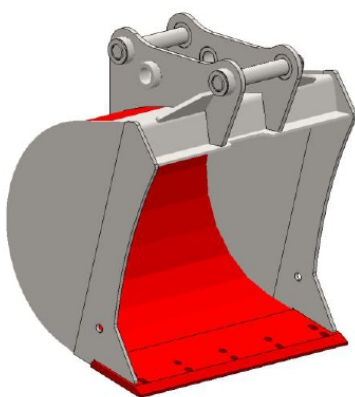
### Opis produktu

#### Metal-Technik łyżka kopiąca standard LA.KPS.NHB





Kategoria Koparki	Oznaczenie	Liczba zębów	A [mm]	B [mm]	C [mm]	Waga [kg]	Pojemność [dm <sup>3</sup> ]	Typ Mocowania
7 - 10t	LA.KPS.NHB115-300	3	300	760	633	140	98	NHB115
	LA.KPS.NHB115-350	3	350	760	633	152	118	NHB115
	LA.KPS.NHB115-400	3	400	760	633	160	137	NHB115
	LA.KPS.NHB115-450	4	450	760	633	169	156	NHB115
	LA.KPS.NHB115-500	4	500	760	633	176	175	NHB115
	LA.KPS.NHB115-600	4	600	760	633	190	214	NHB115
	LA.KPS.NHB115-800	5	800	760	633	221	290	NHB115
	LA.KPS.NHB115-900	5	900	760	633	236	328	NHB115



■ **HARDOX**



