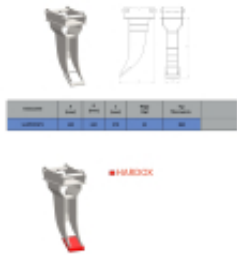


Link do produktu: <https://www.oferta.metal-technik.eu/metal-technik-lyzka-kopiaca-waska-lakpwmt1-p-127.html>

Metal-Technik łyżka kopiąca wąska LA.KPW.MT1

Dostępność

Dostępny

Numer katalogowy

LA.KPW.MT1

Kod producenta

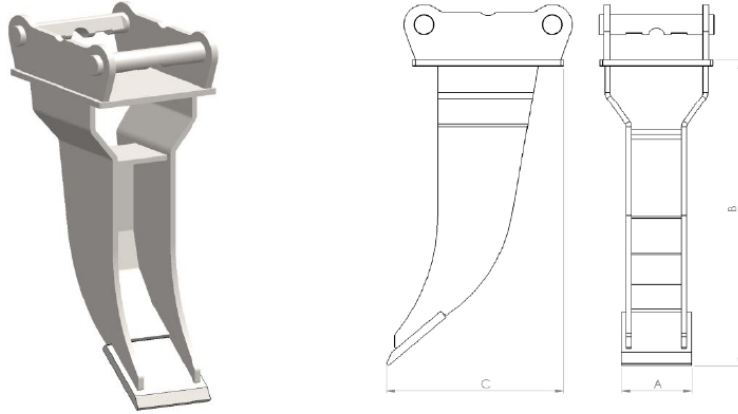
LA.KPW.MT1

Producent

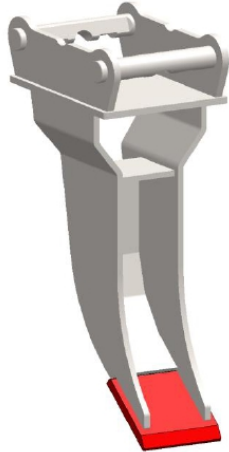
Metal-Technik

Opis produktu

Metal-Technik łyżka kopiąca wąska LA.KPW.MT1



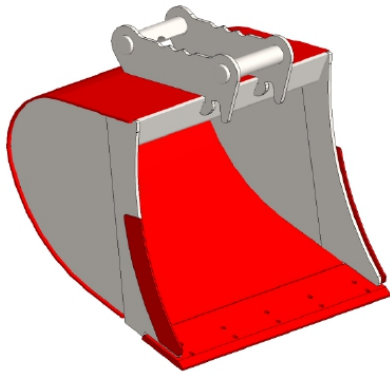
| Oznaczenie | A [mm] | B [mm] | C [mm] | Waga [kg] | Typ Mocowania | |
|------------|--------|--------|--------|-----------|---------------|--|
| LA.KPW.MT1 | 140 | 610 | 370 | 42 | 869 | |



■ **HARDOX**



| Kategoria Koparki | Oznaczenie | Liczba zębów | A [mm] | B [mm] | C [mm] | Waga [kg] | Pojemność [dm ³] | Typ Mocowania | |
|-------------------|------------------|--------------|--------|--------|--------|-----------|------------------------------|---------------|--|
| 3,3 - 4,5t | LA.KPS.MT3 - 300 | 3 | 338 | 545 | 554 | 78,3 | 54 | MS03 | |
| | LA.KPS.MT3 - 400 | 3 | 438 | 545 | 554 | 101 | 73 | MS03 | |
| | LA.KPS.MT3 - 500 | 4 | 538 | 545 | 554 | 111,9 | 96 | MS03 | |
| | LA.KPS.MT3 - 600 | 4 | 638 | 545 | 554 | 121,1 | 122 | MS03 | |
| | LA.KPS.MT3 - 800 | 5 | 838 | 545 | 554 | 140,7 | 170 | MS03 | |
| 4,6 - 6t | LA.KPS.MT4 - 300 | 3 | 341 | 621 | 636 | 85,7 | 64 | MS03 | |
| | LA.KPS.MT4 - 400 | 3 | 441 | 621 | 636 | 109,2 | 93 | MS03 | |
| | LA.KPS.MT4 - 500 | 4 | 541 | 621 | 636 | 120,6 | 125 | MS03 | |
| | LA.KPS.MT4 - 600 | 4 | 641 | 621 | 636 | 130,4 | 158 | MS03 | |
| | LA.KPS.MT4 - 800 | 5 | 841 | 621 | 636 | 151,2 | 220 | MS03 | |



■ HARDOX



