

Link do produktu: <https://www.oferta.metal-technik.eu/metal-technik-lyzka-skarpowa-hydrauliczna-ciezka-lashc-p-102.html>

Metal-Technik łyżka skarpowa hydrauliczna ciężka LA.SHC

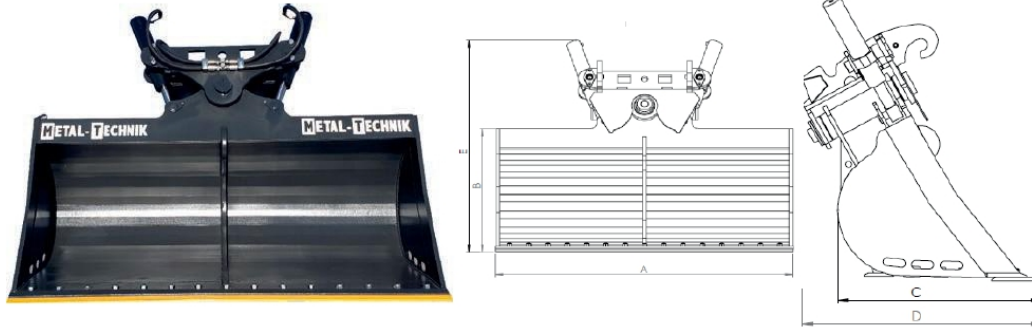
Dostępność	Dostępny
Numer katalogowy	LA.SHC
Kod producenta	LA.SHC
Producent	Metal-Technik

Opis produktu

Metal-Technik łyżka skarpowa hydrauliczna ciężka LA.SHC



ŁYŻKI SKARPOWE HYDRAULICZNE CIĘŻKIE



Oznaczenie	A [mm]	B [mm]	C [mm]	E [mm]	Waga [kg]	Pojemność [dm ³]	
LA.SHC-B1800	1805	698	927	1281	812	459	
LA.SHC-B2000	2005	698	927	1281	850	510	
LA.SHC-B2200	2205	698	927	1281	888	561	
LA.SHC-C1800	1805	853	1020	1465	913	711	
LA.SHC-C2000	2005	853	1020	1465	955	790	
LA.SHC-C2200	2205	853	1020	1465	997	869	



