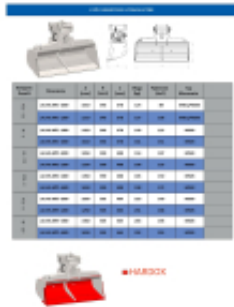


Link do produktu: <https://www.oferta.metal-technik.eu/metal-technik-lyzka-skarpowa-hydrauliczna-lashs-p-105.html>

Metal-Technik łyżka skarpowa hydrauliczna LA.SHS

Dostępność

Dostępny

Numer katalogowy

LA.SHS

Kod producenta

LA.SHS

Producent

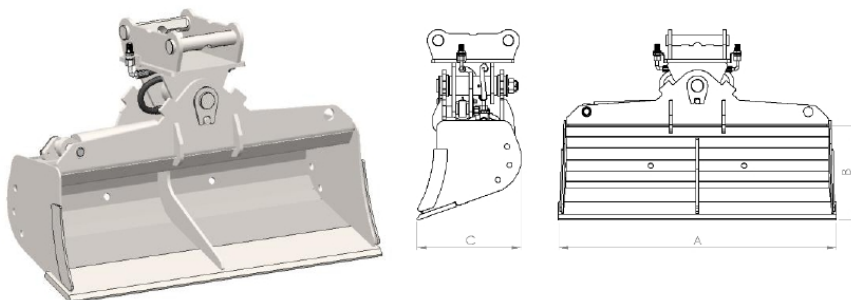
Metal-Technik

Opis produktu

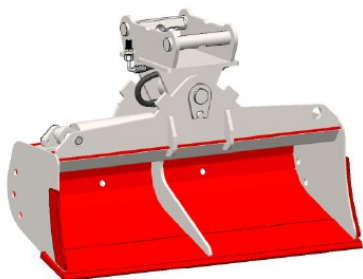
Metal-Technik łyżka skarpowa hydrauliczna LA.SHS



ŁYŻKI SKARPOWE HYDRAULICZNE



Kategoria Koparki	Oznaczenie	A [mm]	B [mm]	C [mm]	Waga [kg]	Pojemność [dm³]	Typ Mocowania
1,5 - 2,5t	LA.SHS.MT1-1000	1010	346	378	124	88	MS01/MS03
	LA.SHS.MT1-1200	1210	346	378	137	106	MS01/MS03
2 - 3t	LA.SHS.MT1-1400	1410	346	378	149	123	MS03
	LA.SHS.MT1-1600	1610	346	378	161	141	MS03
2,5 - 4t	LA.SHS.MT2-1000	1050	390	408	154	107	MS03
	LA.SHS.MT2-1200	1250	390	408	168	129	MS03
3 - 4,5t	LA.SHS.MT2-1400	1450	390	408	185	150	MS03
	LA.SHS.MT2-1600	1650	390	408	198	172	MS03
4 - 5,5t	LA.SHS.MT3-1000	1050	505	464	218	140	MS03
	LA.SHS.MT3-1200	1250	505	464	241	168	MS03
4,5 - 6t	LA.SHS.MT3-1400	1450	505	464	264	196	MS03
	LA.SHS.MT3-1600	1650	505	464	292	224	MS03



 **HARDOX**



